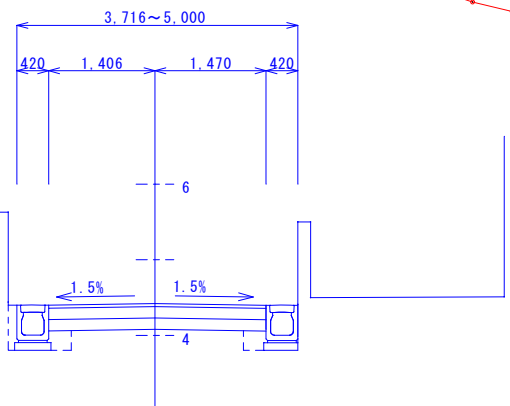
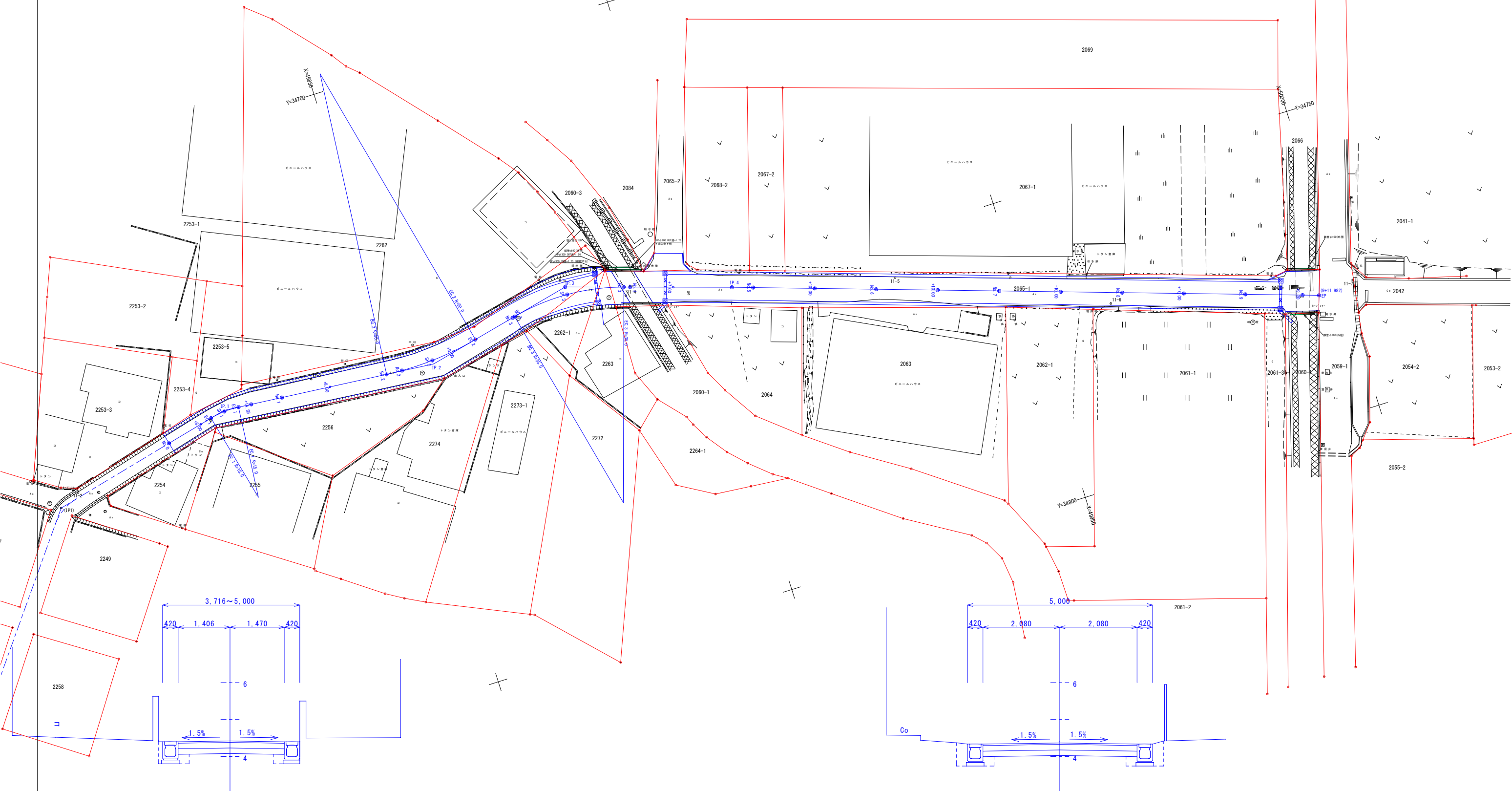
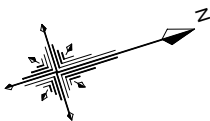


平面図・標準断面図

S=1/300



(NO. 0+14.890)  
標準断面図-1  
S=1/50

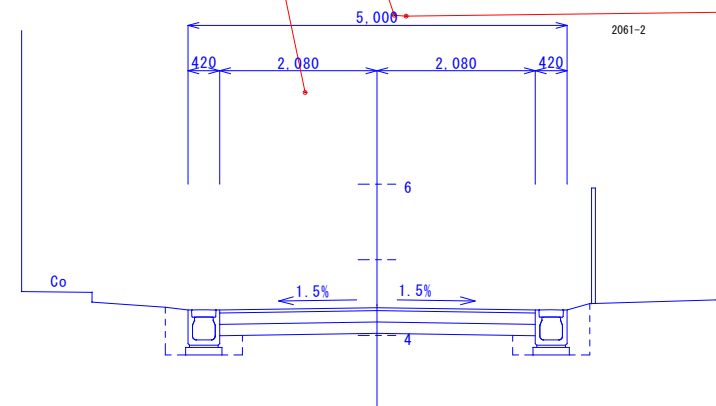
B P	
X	49810.556
Y	34747.013

IP. 1	
X	49820.654
Y	34744.586
I A	18-28-14
R	15
C L	4.836
T L	2.439
S L	0.197

IP. 2	
X	49855.456
Y	34747.604
I A	17-51-18
R	50
C L	15.582
T L	7.854
S L	0.613

IP. 3	
X	49879.586
Y	34742.078
I A	30-26-20
R	35
C L	18.594
T L	9.522
S L	1.272

IP. 4	
X	49905.419
Y	34750.243
I A	0-40-33



(NO. 0+14.890~9+11.982)  
標準断面図-2

EP(9+11.982)	
X	49996.072
Y	34780.076

工事名	
図面名	平面図・標準断面図
作成年月日	
縮尺	図示 図面番号
会社名	
事業者名	